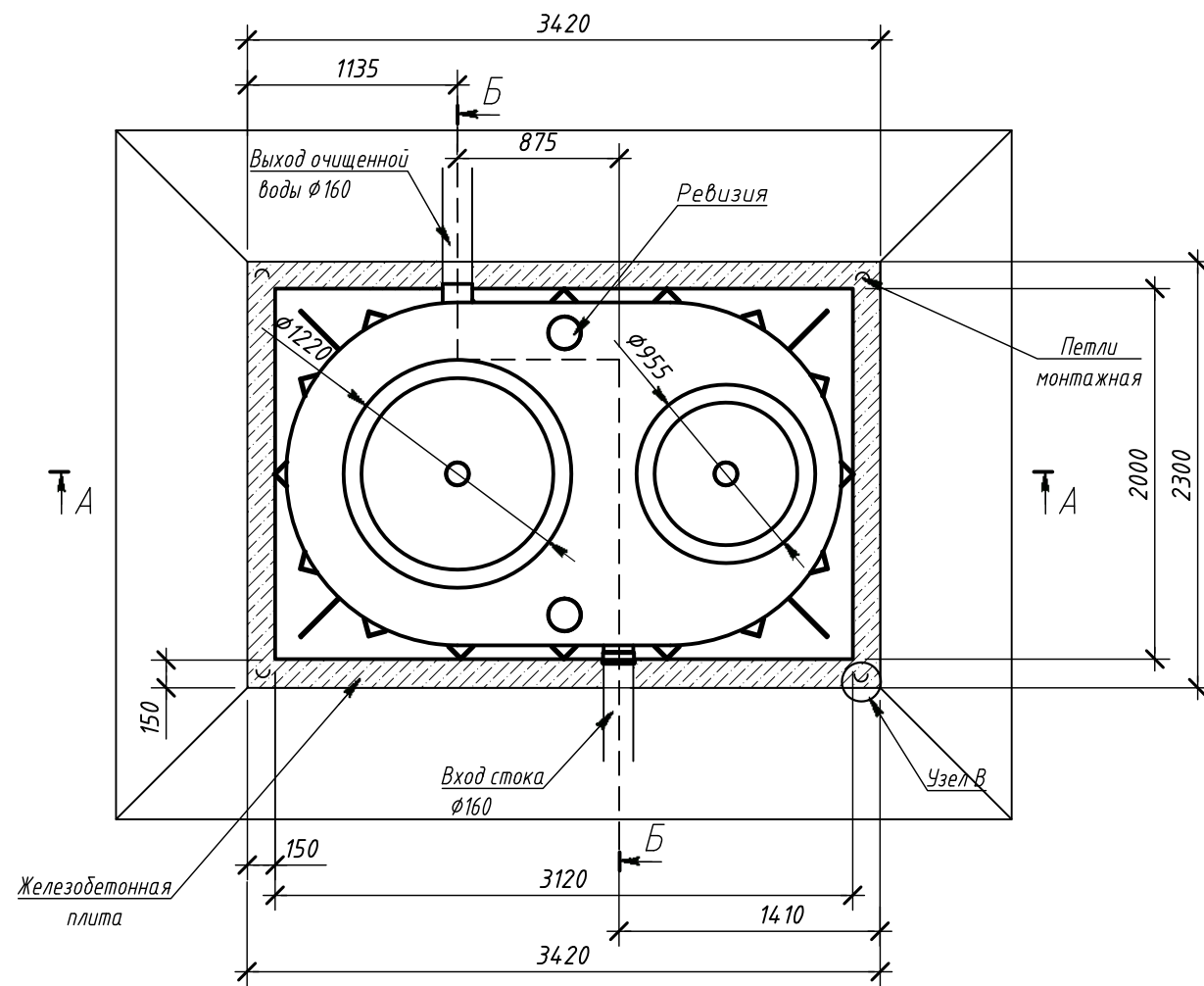
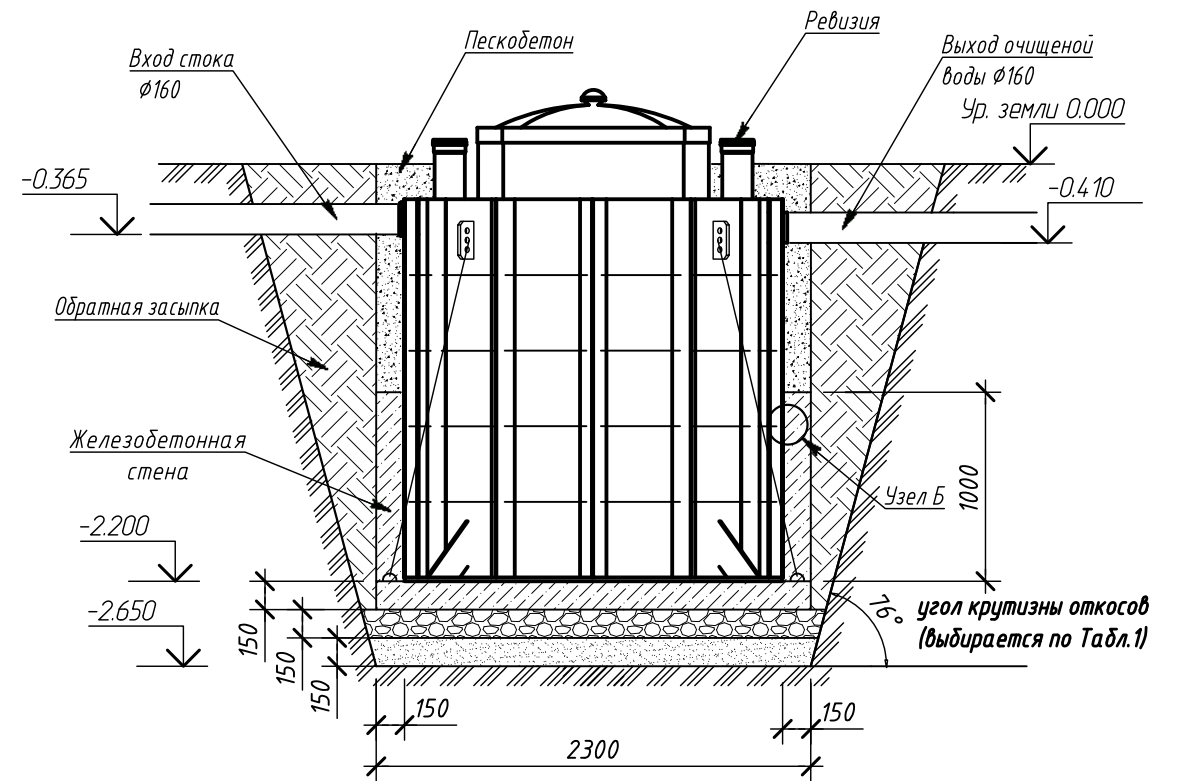


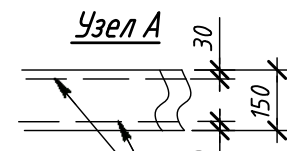
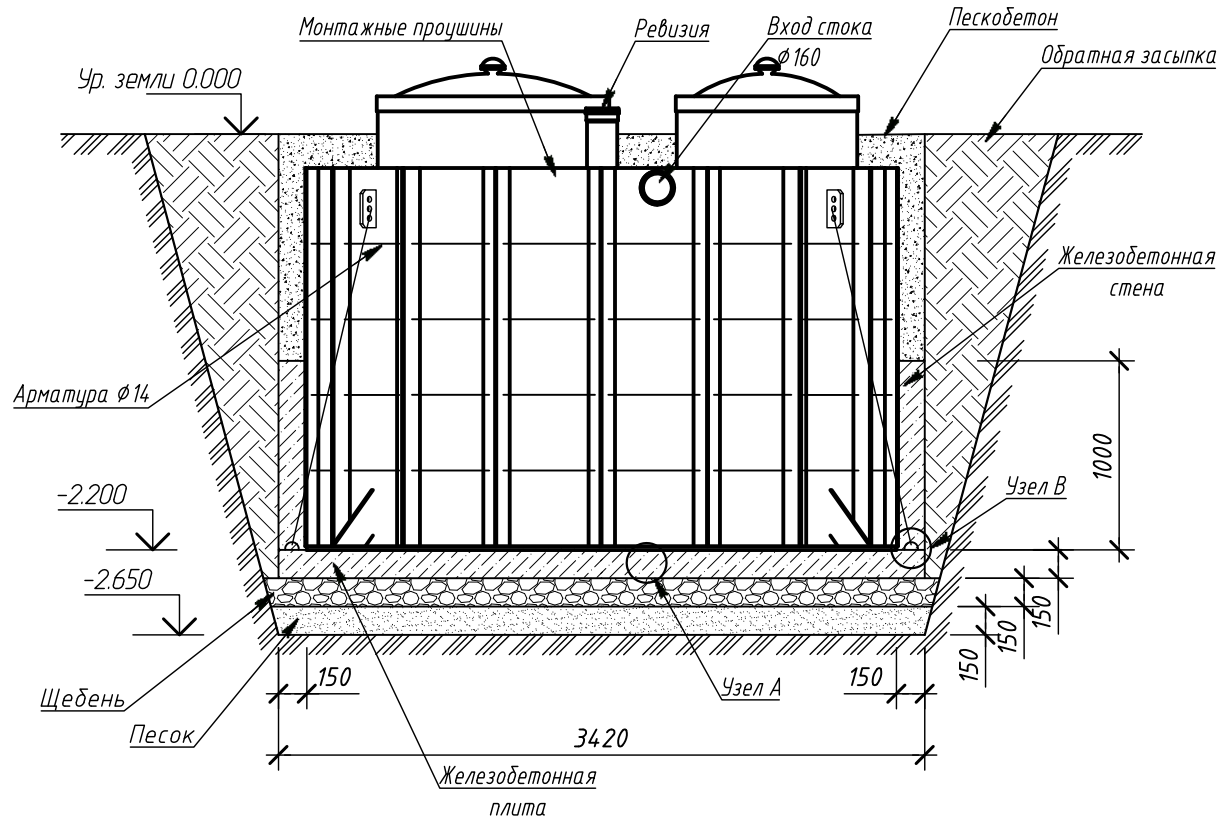
Вид сверху



Разрез Б-Б по котловану

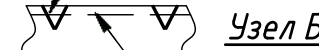


Разрез А-А по котловану



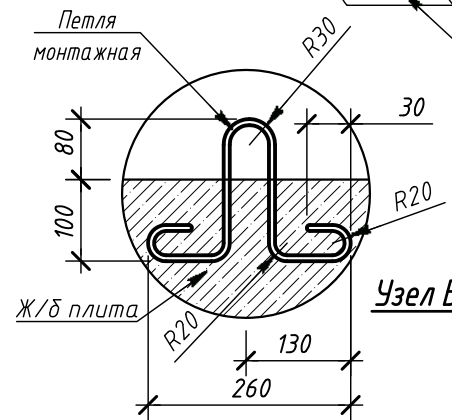
Плита армирована по низу и верху

внутренний пояс арматуры пропущен через отверстия в ребрах жесткости изделия



Узел Б

Ж/б стена армирована по внутреннему и внешнему поясу



УСЛОВНЫЕ ОБОЗНАЧЕНИЯ:

	Железобетон		Пескобетон
	Песок трамбованный		Обратная засыпка
	Щебень		

Таблица 1

Грунты	Крутизна откосов при глубине выемки, м (отношение высоты к заложению)
	3,0
Насыпные неуплотненные	45(1:1)
Песчаные и гравийные влажные	45(1:1)
Глинистые:	
супесь	56(1:0,67)
суглинок	63(1:0,5)
глина	76(1:0,25)
Лессы и лессовидные сухие	63(1:0,5)
Моренные:	
песчаные, супесчаные	60(1:0,57)
суглинистые	63(1:0,5)

РЕКОМЕНДАЦИИ ПО ПОГРУЗКЕ/РАЗГРУЗКЕ ИЗДЕЛИЙ.
 Погрузку и разгрузку производить при температуре окружающего воздуха от -5 до +30 С.

Изм.	Кол. уч.	Лист	№ док.	Подпись	Дата
Выполнил				Фоменко С.В.	20.12.16
Проверил				Жуков С.В.	
Утвердил				Жуков С.В.	
Заказчик					
От менеджера					

Биосорберы АВМ 15122016

Биосорбдер Alta BioMAX-4
 Монтажная схема.

Операция	Лист	Листов
МС	-	-

Компания Alta Group